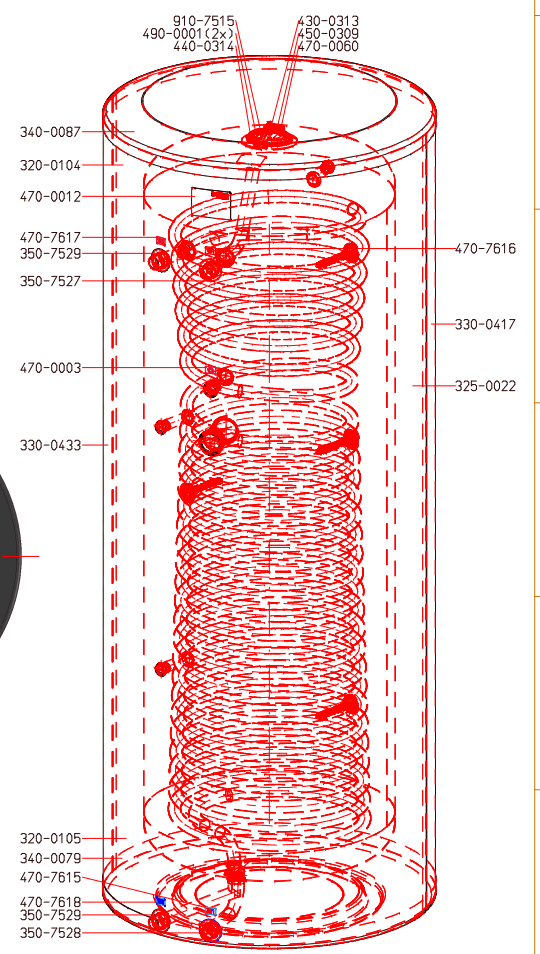
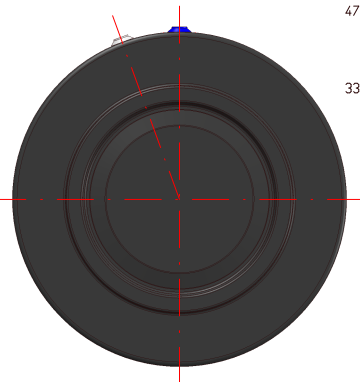
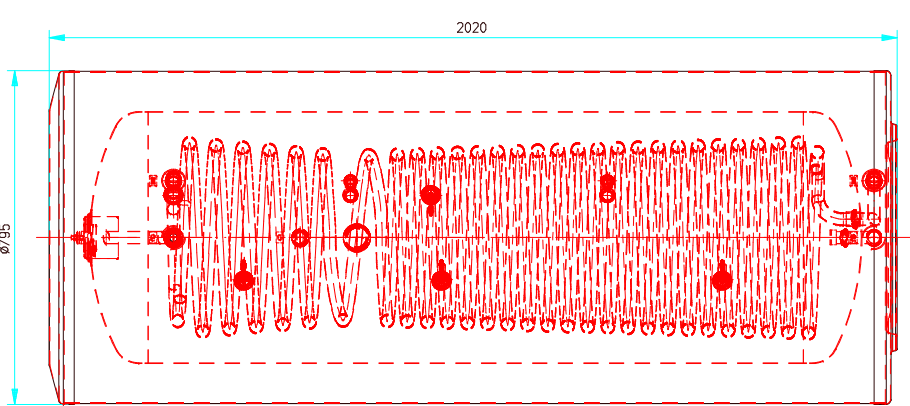
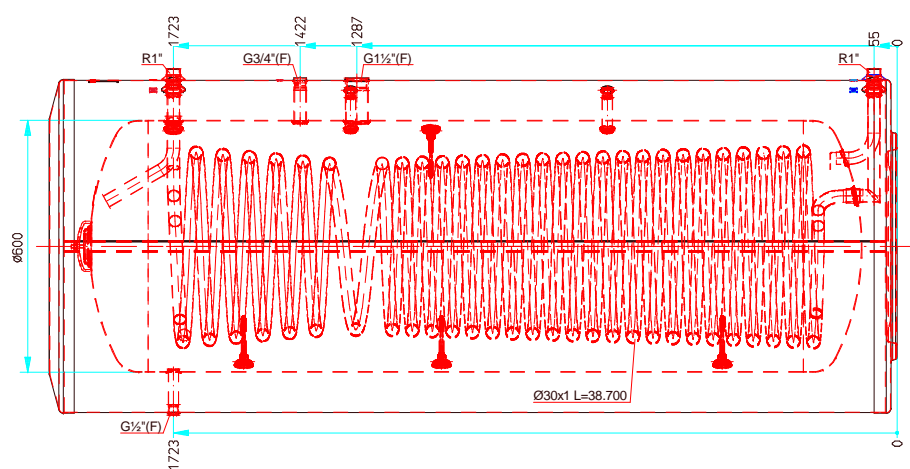
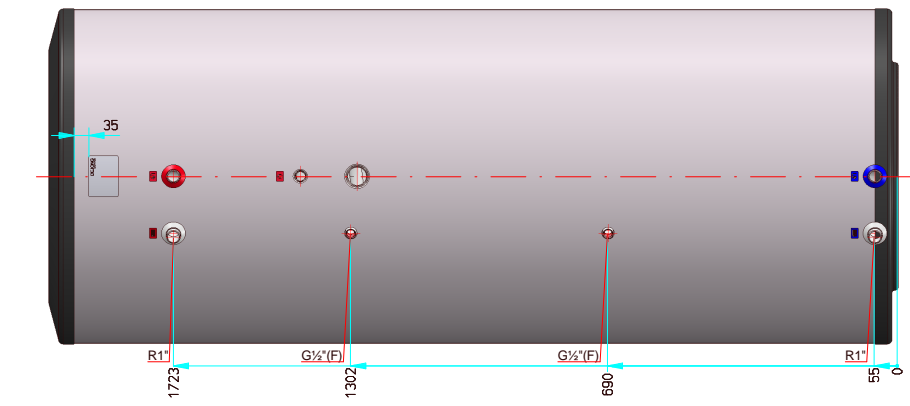
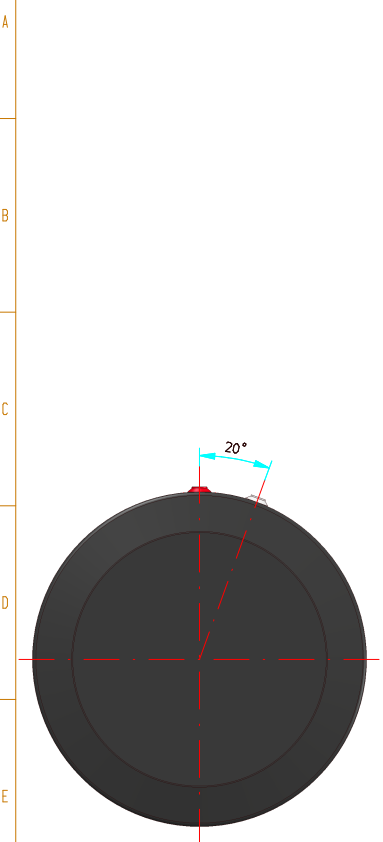


Totaal hoogte t/m	Tolerantie	Uitsteekmaat draaddelen t/m	Tolerantie	Hoogtemaat aansluitingen t/m	Tolerantie
0 - 300	±3	0 - 10	±1	0 - 100	±1
300 - 700	±4	10 - 50	±2	100 - 300	±2
700 - 1000	±5	50 - 100	±3	300 - 500	±3
1000 - 1500	±8	> 100	±4	500 - 800	±4
> 1500	±10			800 - 1200	±5
				1200 - 1500	±8
				1500 - 2000	±10
				> 2000	±12

Toleranties volgens tabel tenzij anders aangegeven.
Alle maten in mm tenzij anders aangegeven.



A		Klemprofiel 490-0001 en thermashield 350-0011 toegevoegd.		24.07.2019	NRN		
Revisie	Omschrijving			Datum	Naam	Gecontr.	
Getekend:	Schaal:	Datum:	Alle maten in mm.	Formaat:	Materiaalsoort:	Werkdruk:	
NRN	1:9	13.04.2016	Controle:	A2	1.4521	10 Bar	
Benaming:					Opmerkingen:		
Boiler DEJONG 500ltr Ø600 WPS "B"							
DEJONG hot water tanks		= Controlemaat <small>Deze tekening is eigendom van Dejong hot water tanks en mag zonder schriftelijke toestemming niet worden gepubliceerd, gereproduceerd, aan derden ter inzage gegeven of voor aanmaak ten behoeve van derden worden gebruikt.</small>		Artikelnummer	Blad	Rev.	
				855-0662	2	A	